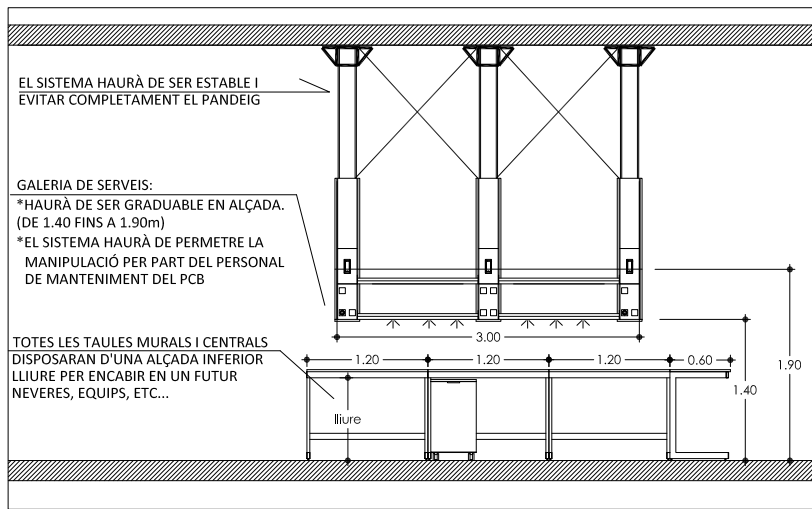
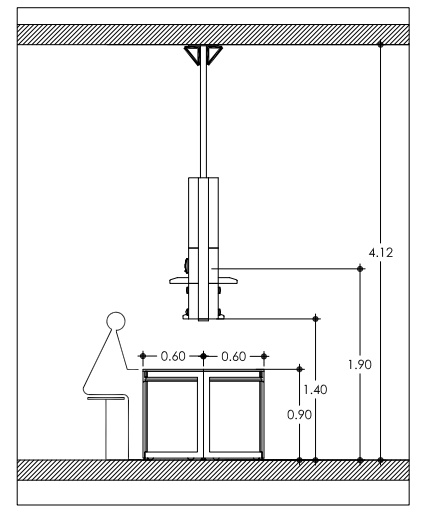




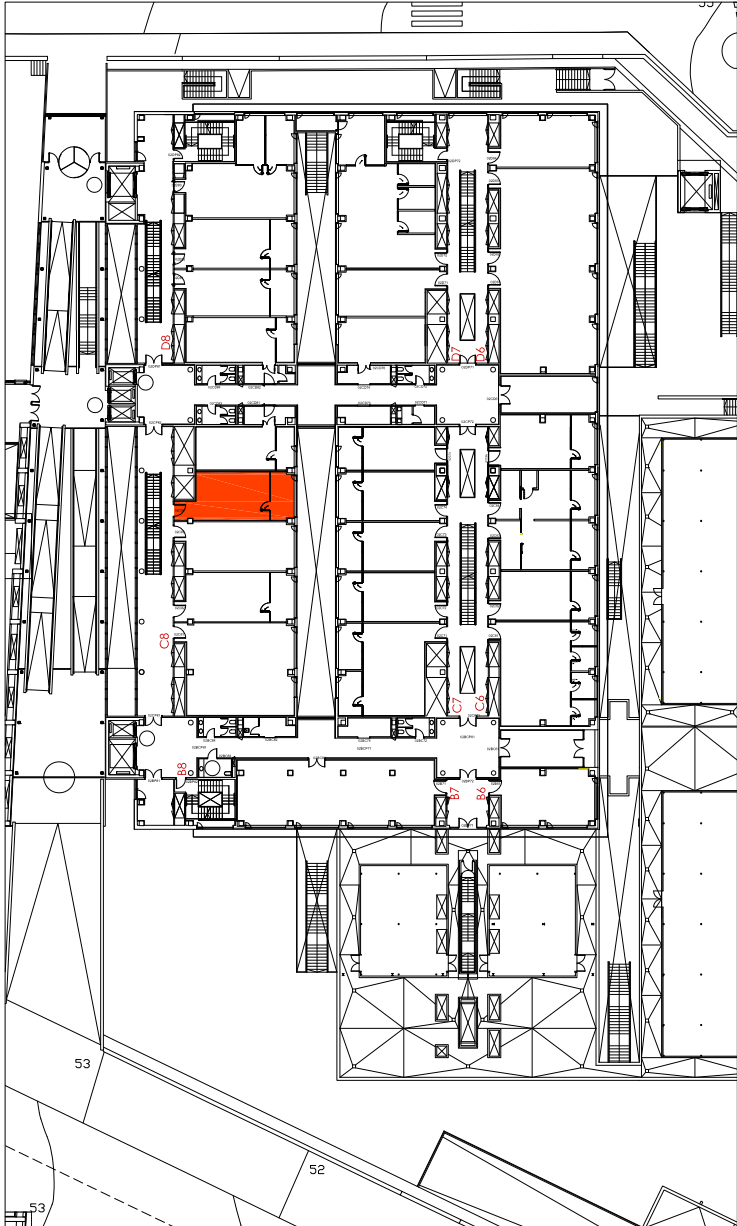
EDIFICI CLÚSTER II



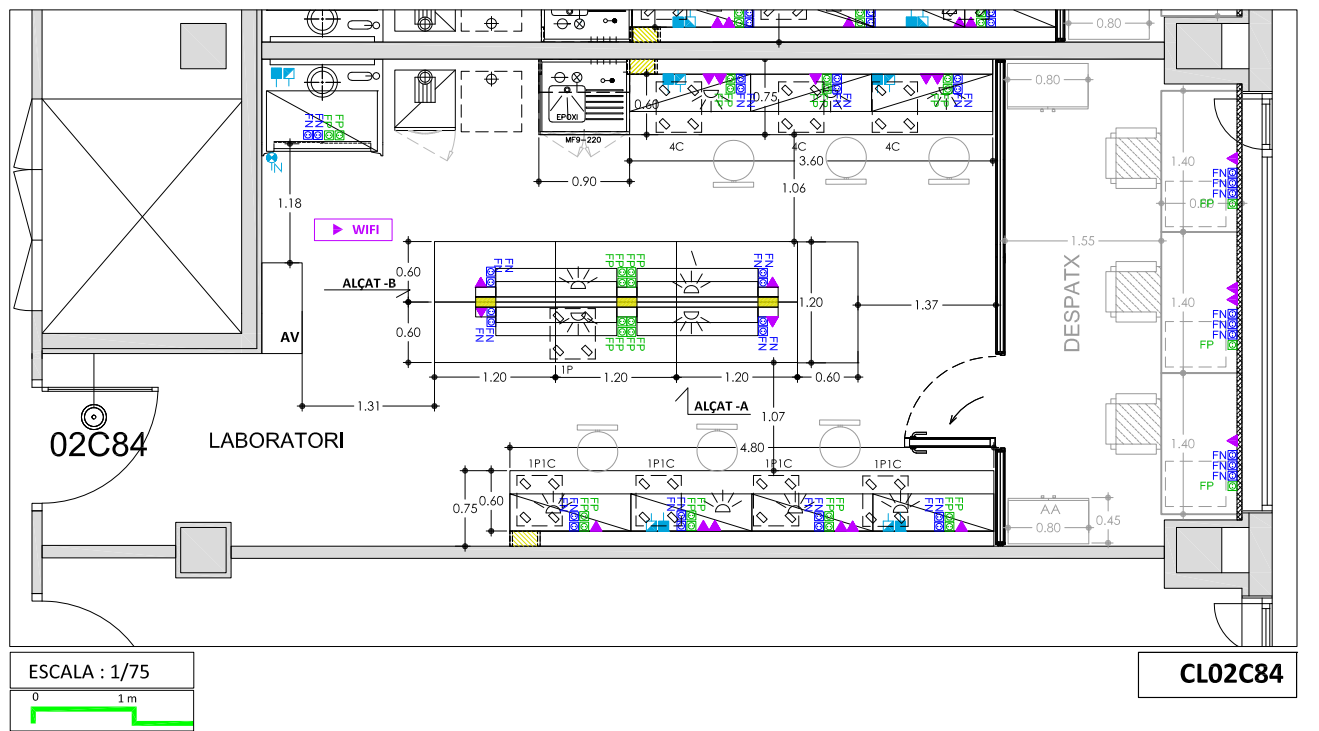
ALÇAT -A-



ALÇAT -B-



PLANTA 02  
EDIFICI CLÚSTER II



CL02C84

	VITRINA DE GASOS
	ARMARI D'INFLAMBLES UBICAT SOTA VITRINA DE GASOS AMB EXTRACCIÓ
	ARMARI D'INFLAMBLES AMB EXTRACCIÓ
	ARMARI D'ÀCIDS I BASES AMB EXTRACCIÓ
	ARMARI SUPERIOR AMB PORTES CORREDISSES DE VIDRE, UBICAT SOBRE LES TAULES MURALS
	MOBLE MÒBIL AMB RODES, DOS D'ELLES AMB FRE COMPOST PER: PORTA I CALAIX
	MOBLE MÒBIL AMB RODES, DOS D'ELLES AMB FRE COMPOST PER: UNA PORTA I PRESTATGE INTERIOR
	MOBLE MÒBIL AMB RODES, DOS D'ELLES AMB FRE COMPOST PER: QUATRE CALAIXOS
	ARMARI PER MATERIAL NET
	CANAL AÈRIA SUSPESA DE FORJAT AMB PRESTATGES AMPLES I LLUMINÀRIES, SITUADA SOBRE LES TAULES CENTRALS.
	DUTXA D'EMERGÈNCIA
	RENTAULLS
	UNITAT D'AIGÜERA AMB SINUS I ESCURREDOR, AIXETA AIGUA FREDA+AIXETA AIGUA DEMINERALITZADA+PANTALLES DE PROTECCIÓ LATERALS ANTIESQUITXADES I MOBLE INFERIOR AMB DUES PORTES. PORTARÀ ESCURREDOR DE MATRASSOS
	CADIRA
	TAMBORET

	PRESA DE CORRENT PER FORÇA NORMAL.
	PRESA DE CORRENT PER FORÇA PREFERENT
	PUNT VEU I DADES
	AIXETA BARREJADORA
	AIGUA FREDA
	AIGUA DESMINERALITZADA
	PILETA
	AIXETA D'AIRE
	AIXETA DE BUIT
	MANORREDUCTOR NITROGEN
	BAIXANT DE SERVEIS

CL02C84  
 SUPERFÍCIE :50,61m<sup>2</sup>

SUPERFÍCIE AMB REPERCUSSIÓ D'ESP AIS COMUNS: 68,08m<sup>2</sup>