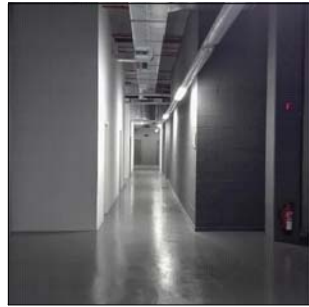




VISTA 1



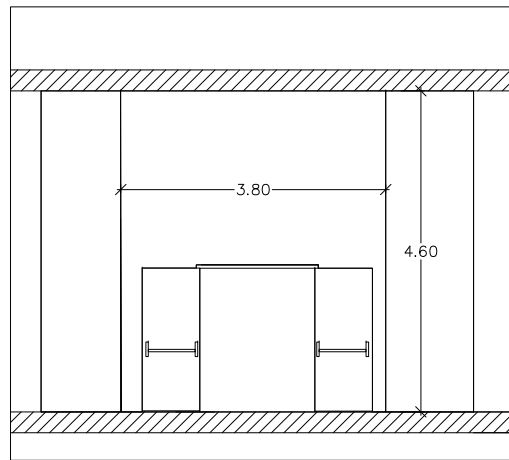
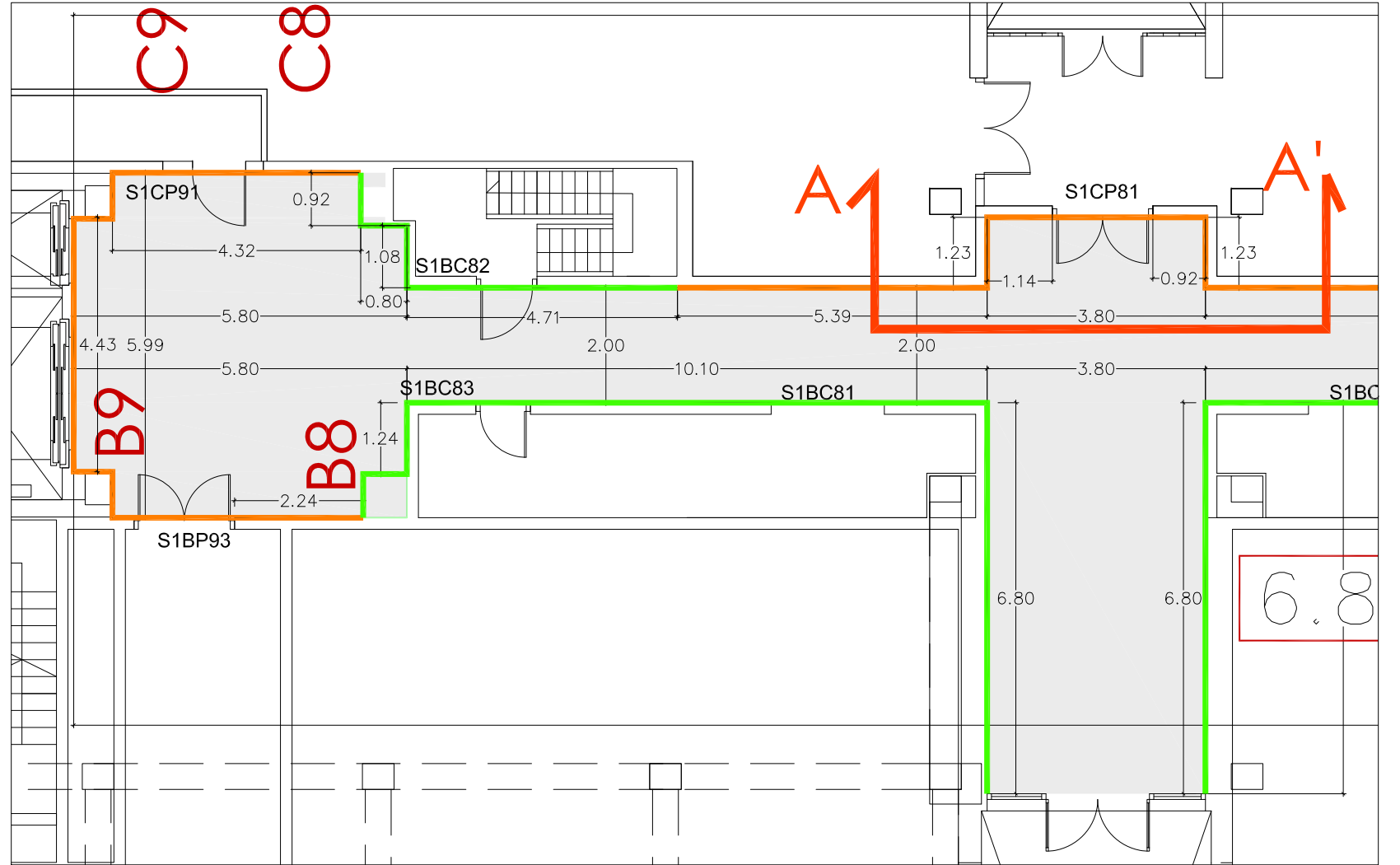
VISTA 2



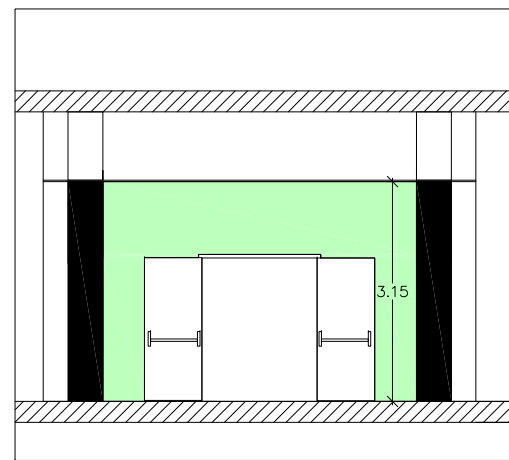
VISTA 3



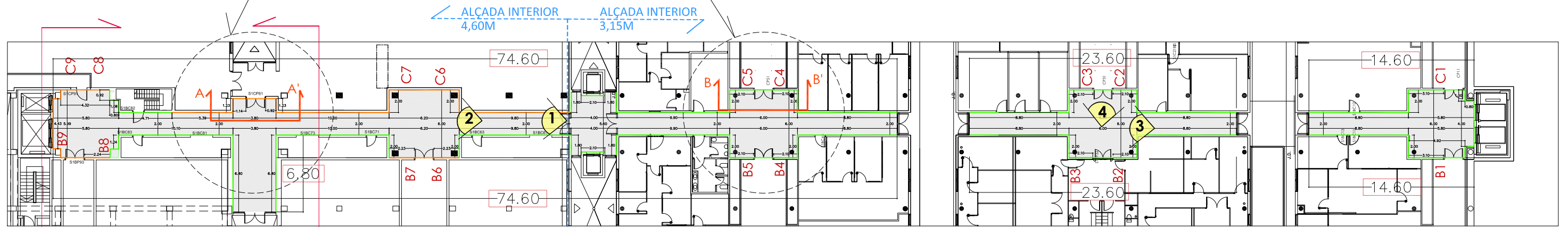
VISTA 4



ZOOM ALÇAT PASSADÍS CENTRAL SECCIÓ A-A'



ZOOM ALÇAT PASSADÍS CENTRAL SECCIÓ B-B'

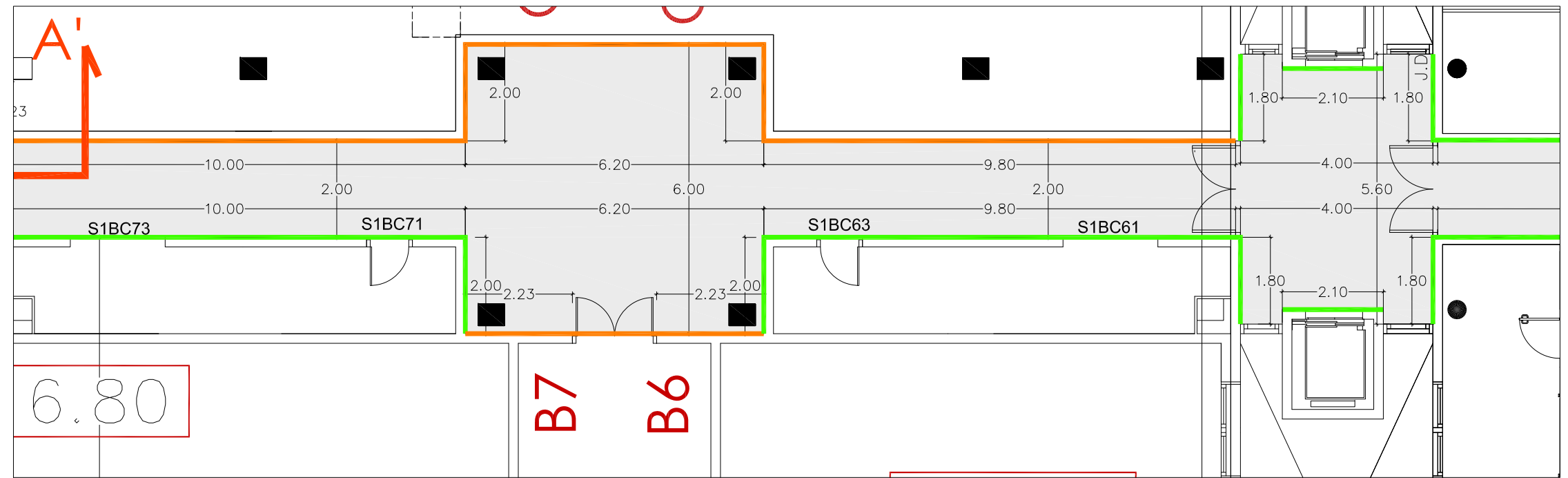


TRAM 1

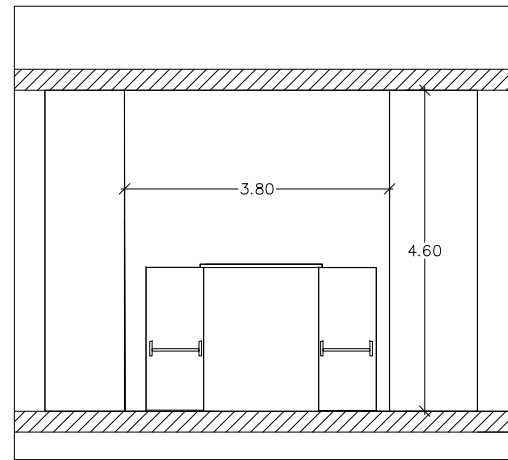
PASSADÍS CENTRAL S1

- *DESCRIPCIÓ: PARAMENT DE PLAQUES DE GUIX LAMINAT ACABAT PINTAT
- *DESCRIPCIÓ: PARAMENT DE BLOC DE FORMIGÓ
- *DESCRIPCIÓ: ZONA SUSCEPTIBLE DE PINTURA

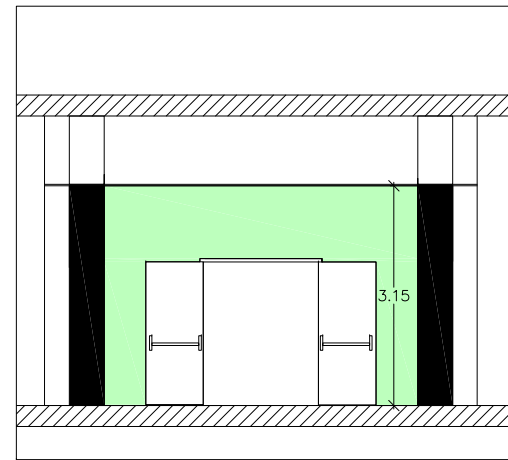




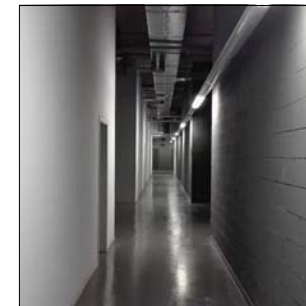
VISTA TRAM 2



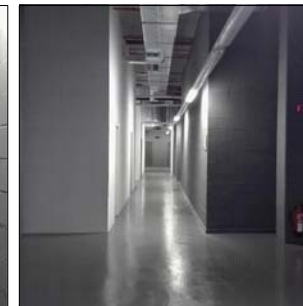
ZOOM ALÇAT PASSADÍS CENTRAL
SECCIÓ A-A'



ZOOM ALÇAT PASSADÍS CENTRAL
SECCIÓ B-B'



VISTA 1



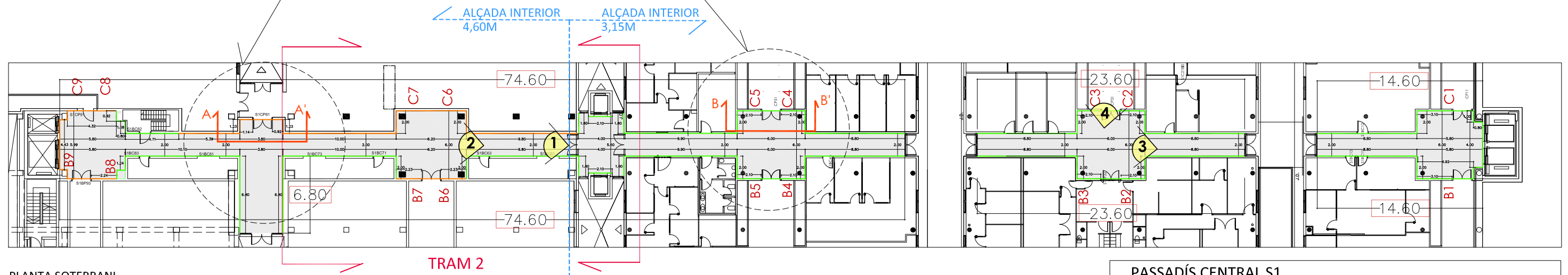
VISTA 2



VISTA 3



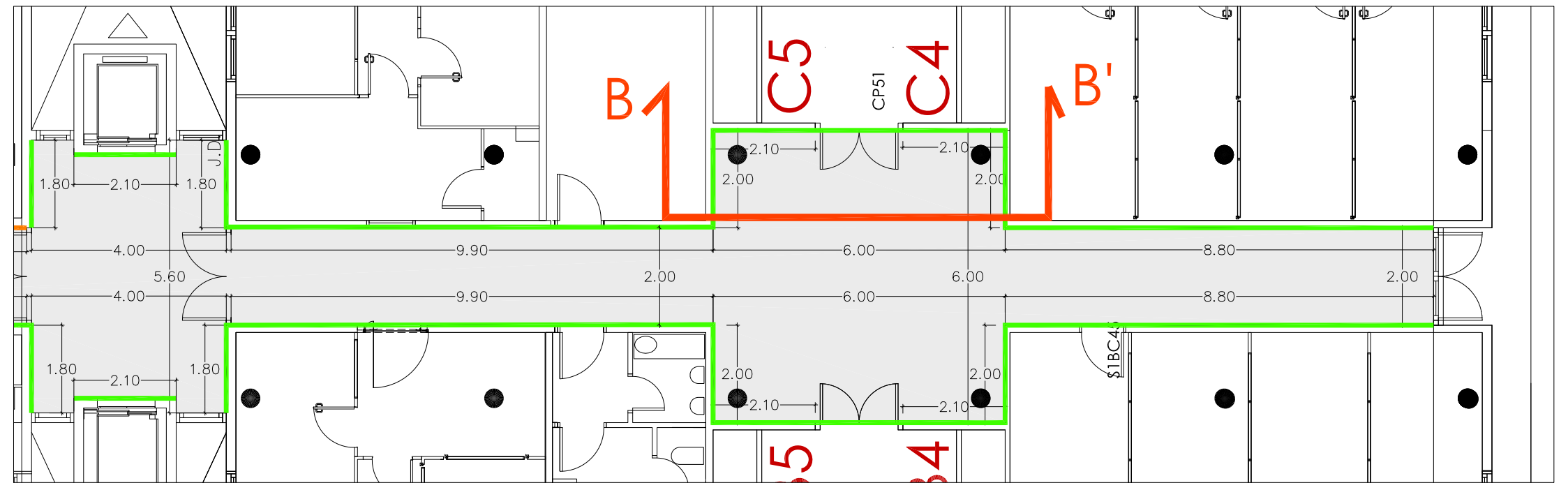
VISTA 4



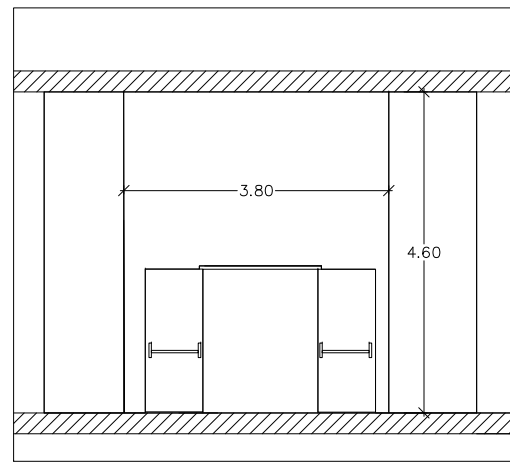
PLANTA SOTERRANI

TRAM 2

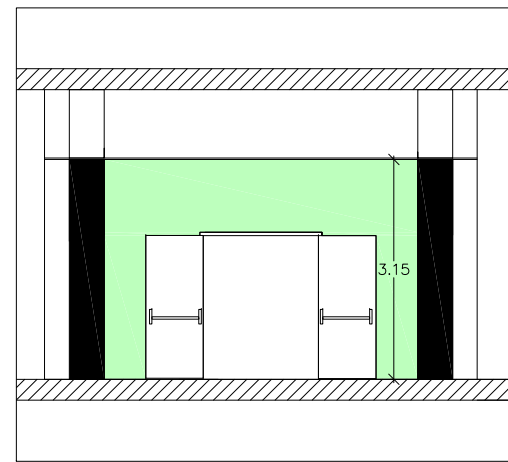
PASSADÍS CENTRAL S1	
*DESCRIPCIÓ: PARAMENT DE PLAQUES DE GUIX LAMINAT ACABAT PINTAT	
*DESCRIPCIÓ: PARAMENT DE BLOC DE FORMIGÓ	
*DESCRIPCIÓ: ZONA SUSCEPTIBLE DE PINTURA	



VISTA TRAM 3



ZOOM ALÇAT PASSADÍS CENTRAL SECCIÓ A-A'



ZOOM ALÇAT PASSADÍS CENTRAL SECCIÓ B-B'



VISTA 1



VISTA 2



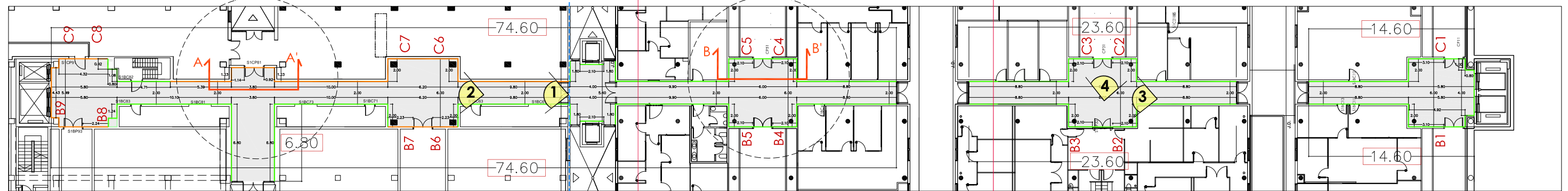
VISTA 3



VISTA 4

ALÇADA INTERIOR 4,60M

ALÇADA INTERIOR 3,15M



PLANTA SOTERRANI

TRAM 3

PASSADÍS CENTRAL S1

*DESCRIPCIÓ: PARAMENT DE PLAQUES DE GUIX LAMINAT ACABAT PINTAT

*DESCRIPCIÓ: PARAMENT DE BLOC DE FORMIGÓ

*DESCRIPCIÓ: ZONA SUSCEPTIBLE DE PINTURA





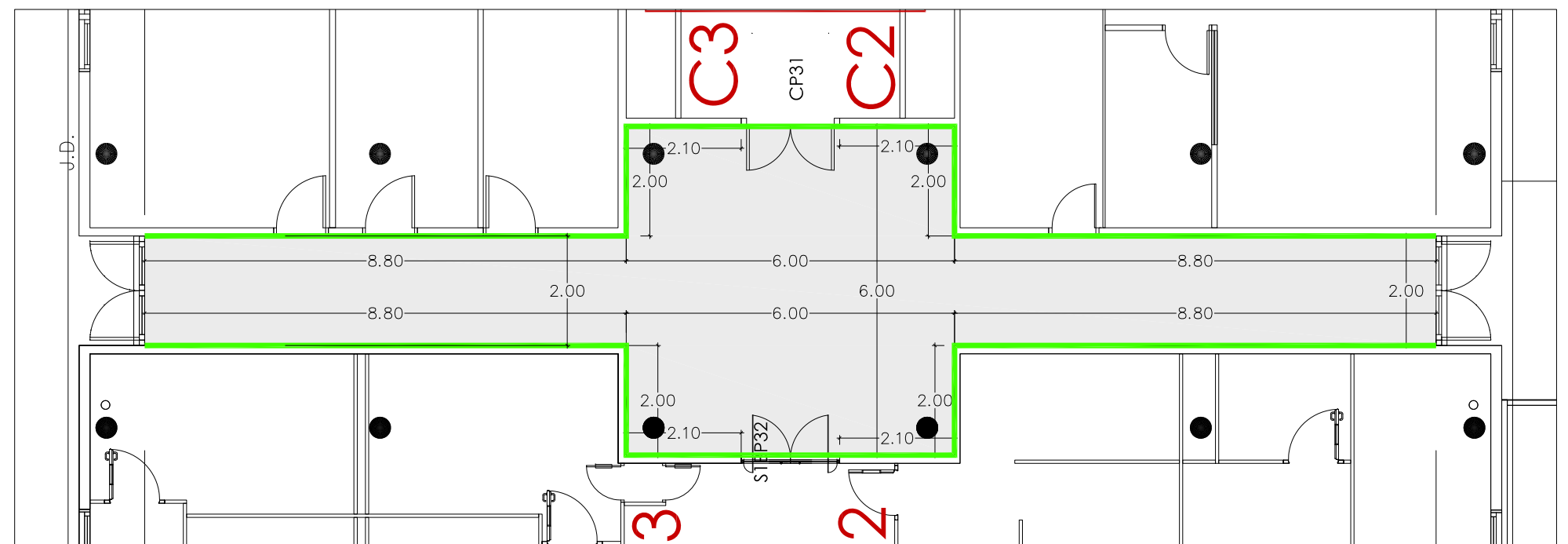
VISTA 1

VISTA 2

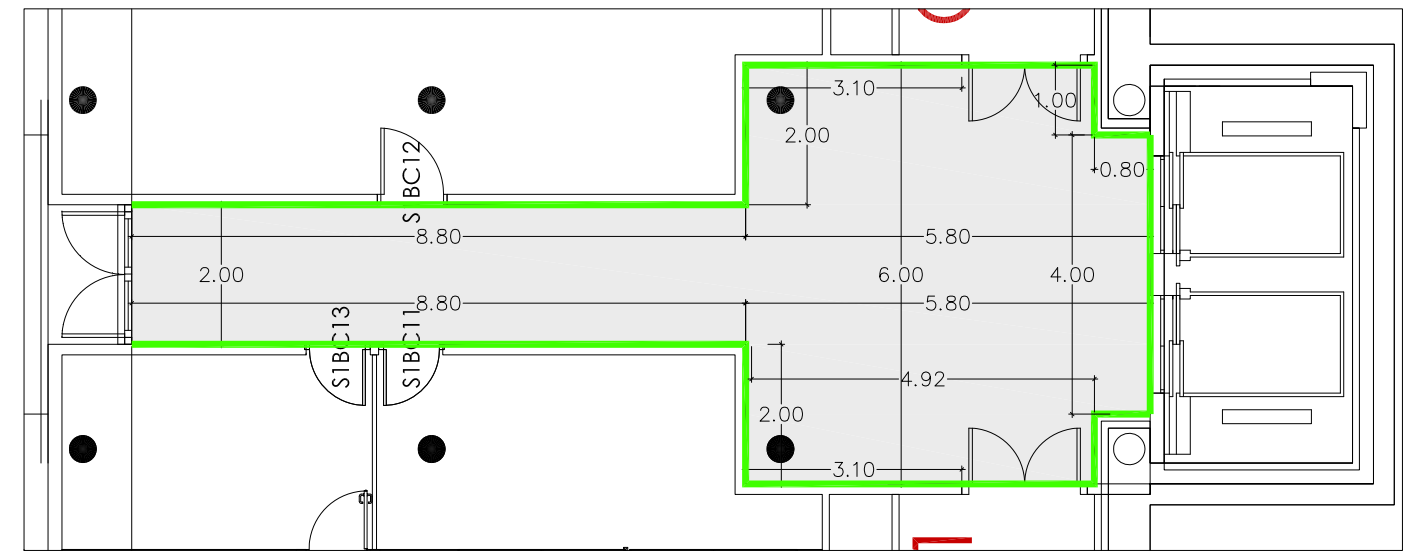


VISTA 3

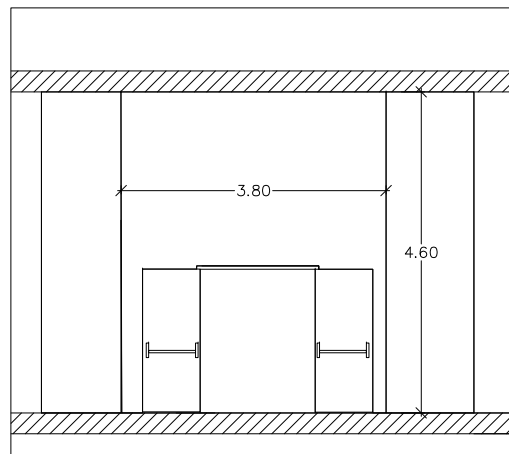
VISTA 4



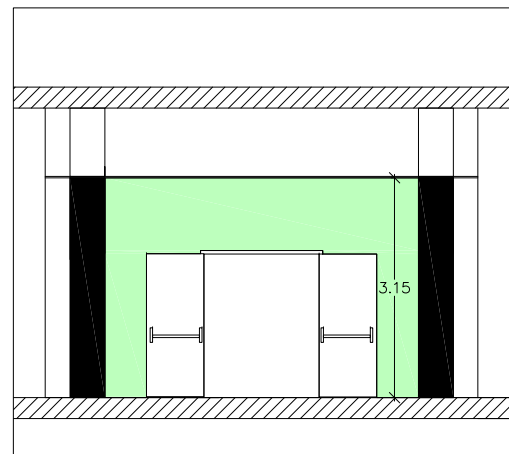
VISTA TRAM 4



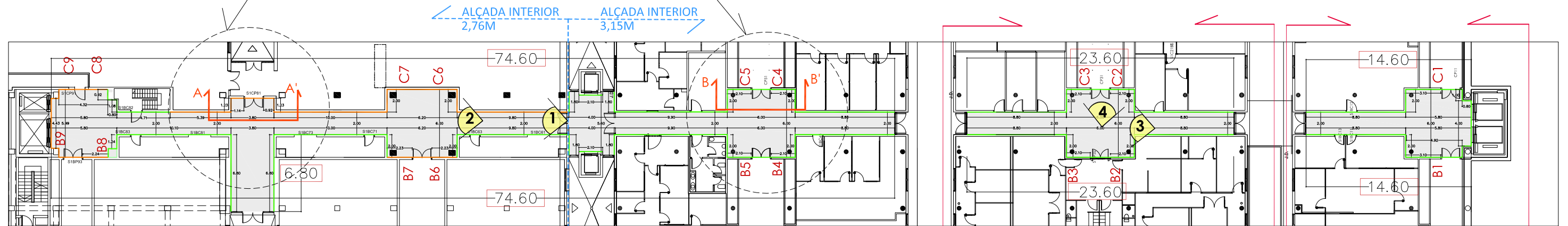
VISTA TRAM 5



ZOOM ALÇAT PASSADÍS CENTRAL SECCIÓ A-A'



ZOOM ALÇAT PASSADÍS CENTRAL SECCIÓ B-B'



PLANTA SOTERRANI

PASSADÍS CENTRAL S1

- *DESCRIPCIÓ: PARAMENT DE PLAQUES DE GUIX LAMINAT ACABAT PINTAT
- *DESCRIPCIÓ: PARAMENT DE BLOC DE FORMIGÓ
- *DESCRIPCIÓ: ZONA SUSCEPTIBLE DE PINTURA